

**CELESTRON**  
**FOCUS MOTOR**  
 For SCT & EDGEHD  
 #94155-A - Setup Guide

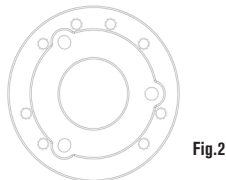
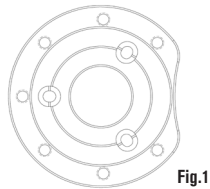
The focus motor is compatible with all Celestron SCTs from 6" to 14" in aperture that have been produced since the year 2006; it is not compatible with 5" SCTs or older models. It is compatible with all EdgeHD telescopes. It is compatible with the 8" and 36cm Rowe-Ackermann Schmidt Astrograph (RASA) models, and the Celestron 7" Maksutov-Cassegrain. The focus motor can also be used with the 11" RASA, but requires the Focuser Retrofit Kit for the RASA 11 (#94255).

For 6" Schmidt-Cassegrain telescopes only, the Off-Axis Guider (#93648) cannot be used when the focus motor is installed due to mechanical interferences.

This setup guide will guide you through installation and basic operation of the focus motor. The full instruction manual can be downloaded from the focus motor webpage at [celestron.com](http://celestron.com). For the 36cm RASA, refer to the "Focus Motor Installation for the RASA 36cm" instructions found on the focus motor webpage at [celestron.com](http://celestron.com).

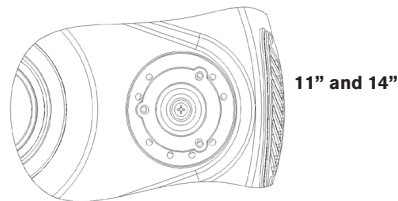
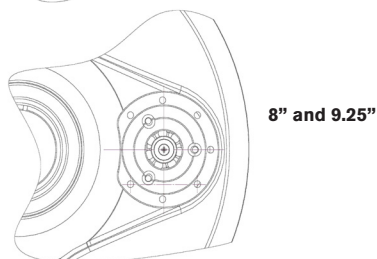
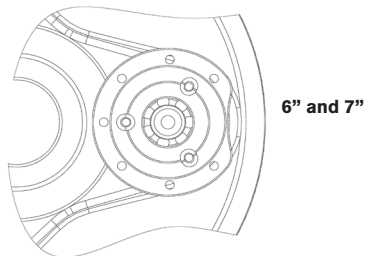
**PARTS LIST**

1. Focus Motor Assembly
2. Cover Plate, 6" through 9.25" Fig.1
3. Cover Plate, 11" & 14" Fig.2
4. Adapter Sleeve
5. Adapter Sleeve Screw
6. Set Screw
7. AUX Cable
8. Hex Key
9. Wrench
10. Screwdriver

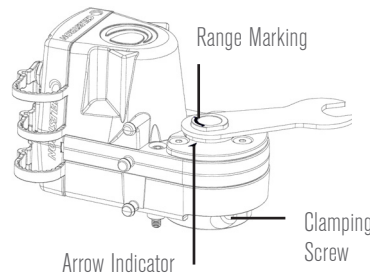


**INSTALLATION**

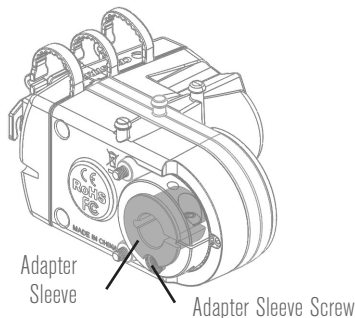
1. Remove the rubber cover from the telescope's focuser knob. If you cannot simply pull it off, use a flat head screwdriver or other tool to pry off the rubber cover.
2. Loosen and remove the 3x screws on the cover plate of the focuser.
3. Carefully remove the cover plate.
4. Identify which one of the two supplied cover plates is for your size optical tube as indicated in the parts list.
5. Orient the new orange cover plate for your size optical tube as shown below.



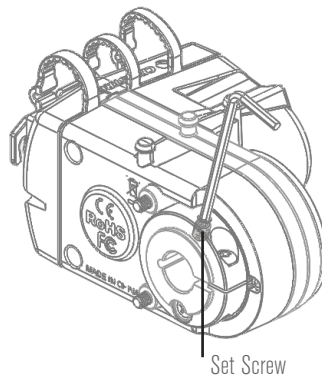
6. Reuse the 3 screws previously removed to install the new orange cover plate in place of the old one.
7. Check to see if the arrow indicator on the motor housing is pointing within the "range" marking on the rear of the motor coupling. If it isn't, rotate the motor coupling using the supplied wrench as shown until the arrow points within the range. This allows access to the motor coupling's clamping screw after the motor is installed on the focuser.



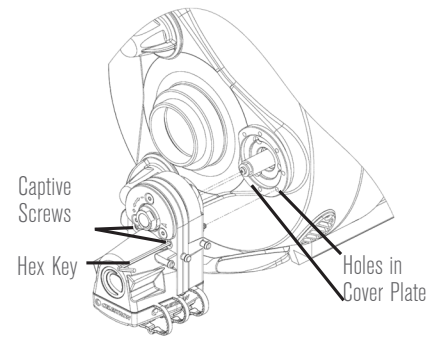
8. Loosen the focus motor's clamping screw a few turns using the supplied hex key.
9. **FOR 6" THROUGH 9.25" TELESCOPES ONLY:** Install the adapter sleeve into the focus motor. Use the supplied adapter sleeve screw to secure the sleeve.



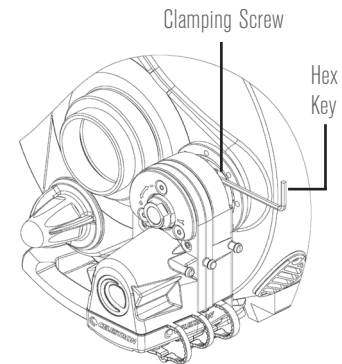
10. **FOR 6" THROUGH 9.25" TELESCOPES ONLY:** Install the set screw into the threaded hole in the focus motor's clamping collar using the supplied hex key. Do not tighten the set screw yet, only thread it in a few turns.



11. Place the focus motor onto the brass focuser knob. Orient the motor as shown below. Make sure the two captive screws in the focus motor line up with the two holes in the orange cover plate as shown.



12. Use the provided hex key to tighten the 2 captive screws. Alternate between tightening each of the screws until they are fully engaged with the cover plate.
13. **FOR 6" THROUGH 9.25" TELESCOPES ONLY:** Tighten the set screw that was installed in step 10. If you need to rotate the motor coupling to gain better access to the set screw, use the wrench as indicated in step 7.
14. Tighten the focus motor's clamping screw using the hex key until fully tightened. If you need to rotate the motor coupling to gain better access to the clamping screw, use the wrench as indicated in step 7.



**NOTE:** If the focus motor interferes with camera installation, the motor mounting orientation can be rotated. This can be done by using the other mounting holes in the cover plate's perimeter (step 11), or by rotating the entire cover plate (step 7).

**POWERING THE FOCUS MOTOR**

There are three ways to power the focus motor:

1. Use a Celestron computerized mount. Connect the AUX port on the focus motor to an AUX port on the mount using the supplied cable.
2. Use a USB3 port or a USB2 port that provides at least 900 mA. Connect the focus motor with a USB A-to-B cable (not included). Use a high quality cable, or the motor may not receive enough power.
3. Use a DC power source able to supply at least 1A. Connect the power source to the 12V DC jack on the focus motor using a 5.5mm/2.1mm cable that is tip positive.

**CONTROLLING THE FOCUS MOTOR WITH A CELESTRON HAND CONTROLLER**

If using a Celestron mount and plugged into an AUX port, the focus motor can be controlled from the mount's hand controller. Either the NexStar+ hand controller (requires firmware version 5.30+) or the StarSense hand controller (requires firmware version 1.19+) can be used. If your firmware is not up to date, use the Celestron Firmware Manager (CFM) program available at [celestron.com/CFM](http://celestron.com/CFM) to update it. The link will download the program automatically. The focus motor controls can be found in the hand controller by pressing the MENU button and selecting "Focuser."

## CONTROLLING THE FOCUS MOTOR WITH A COMPUTER

If using a Celestron mount and plugged into an AUX port, connect the hand controller to the computer using a USB A-to-mini B cable (not included). One end of the cable is connected to the USB mini B port on the bottom of the hand controller, the other end is connected to the computer. Once connected, you can use most any third-party astronomy software that has focuser control by using the Celestron Unified ASCOM mount driver (download from [ascom-standards.org](http://ascom-standards.org)).

If connected directly to a computer through the focus motor's USB port, use the focus motor with third-party astronomy software by using the Celestron Focuser USB ASCOM driver (download from the focus motor page at [celestron.com](http://celestron.com)).

Celestron also offers free Windows PC software that controls the focus motor without the need for an ASCOM driver. The simple Celestron Focuser Utility Program can be downloaded from the focus motor page at [celestron.com](http://celestron.com). The focus motor can also be controlled with the Celestron PWI program.

For more information, download the full instruction manual from the focus motor page at [celestron.com](http://celestron.com)



**FCC NOTE:** This equipment has been tested and found to comply with the limits for a Class B digital device, pursuant to part 15 of the FCC Rules. These limits are designed to provide reasonable protection against harmful interference in a residential installation. This equipment generates, uses, and can radiate radio frequency energy and, if not installed and used in accordance with the instructions, may cause harmful interference to radio communications. However, there is no guarantee that interference will not occur in a particular installation. If this equipment does cause harmful interference to radio or television reception, which can be determined by turning the equipment off and on, the user is encouraged to try to correct the interference by one or more of the following measures:

- Reorient or relocate the receiving antenna.
- Increase the separation between the equipment and receiver.
- Connect the equipment into an outlet on a circuit different from that to which the receiver is connected.
- Consult the dealer or an experienced radio/TV technician for help.

This product is designed and intended for use by those 14 years of age and older.

© 2019 Celestron • All rights reserved  
[celestron.com](http://celestron.com) • Torrance, CA 90503 U.S.A.  
[celestron.com/pages/technical-support](http://celestron.com/pages/technical-support)

0519  
 Printed in China

## FRANÇAIS



# MOTEUR DE MISE AU POINT Pour SCT & EDGEHD

## #94155-A - Guide d'installation

Le moteur de mise au point est compatible avec tous les SCT de Celestron d'une ouverture de 6" à 14" qui ont été produits entre 2006 et aujourd'hui. Il n'est pas compatible avec les SCT de 5" ou les modèles plus anciens. Il est compatible avec tous les télescopes EdgeHD. Il est compatible avec les modèles d'astrographe Rowe-Ackermann Schmidt (RASA) de 8" et de 36 cm, ainsi que le Maksutov-Cassegrain de 7" de Celestron. Le moteur de mise au point peut également être utilisé avec le RASA de 11", mais il nécessite alors l'utilisation du kit Focuser Retrofit pour RASA 11 (#94255).

Seulement dans le cas des télescopes Schmidt-Cassegrain de 6", le Guideur désaxé (#93648) ne peut pas être utilisé lorsque le moteur de mise au point est installé, à cause d'interférences mécaniques.

Ce guide d'installation vous guidera lors de l'installation et de l'utilisation élémentaire du moteur de mise au point. Le mode d'emploi complet peut être téléchargé depuis la page du moteur de mise au point à l'adresse [celestron.com](http://celestron.com). Pour le RASA de 36 cm, voir les instructions « Installation du moteur de mise au point pour le RASA de 36 cm » que vous trouverez sur la page web du moteur de mise au point à l'adresse [celestron.com](http://celestron.com)

### LISTE DES PIÈCES

1. Assemblage du moteur de mise au point
2. Plaque de cache, de 6" à 9,25" Fig.1
3. Plaque de cache, de 11" à 14" Fig.2
4. Manchon adaptateur
5. Vis du manchon adaptateur
6. Vis de fixation
7. Câble AUX
8. Clef hexagonale
9. Clef à molette
10. Tournevis

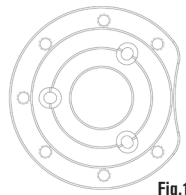


Fig.1

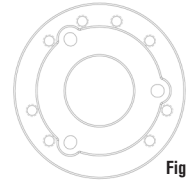
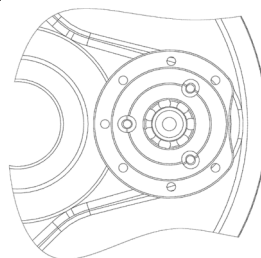


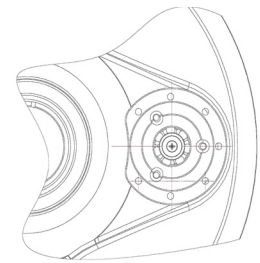
Fig.2

### INSTALLATION

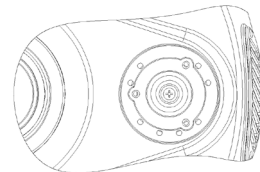
1. Retirez le cache de caoutchouc de la molette du système de mise au point du télescope. Si vous ne réussissez pas à le retirer en tirant dessus, utilisez un tournevis à tête plate ou un autre outil identique pour faire levier et retirer le cache de caoutchouc.
2. Dévissez et retirez les 3 vis présentes sur la plaque de cache du système de mise au point.
3. Retirez la plaque de cache avec précautions.
4. Identifiez la plaque de cache correcte parmi celles qui sont à disposition selon la taille de votre tube optique, comme indiqué dans la liste des pièces.
5. Orientez la nouvelle plaque de cache orange de la bonne taille pour votre tube optique, comme illustré ci-dessous.



6" et 7"

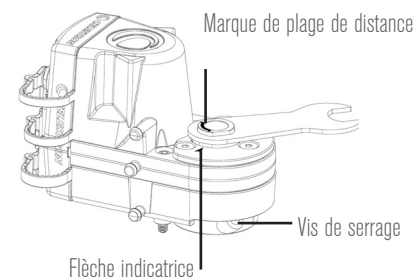


8" et 9,25"



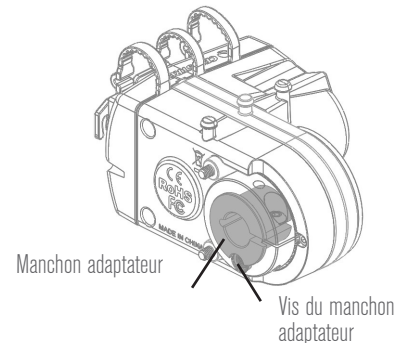
11" et 14"

6. Réutilisez les 3 vis précédemment retirées pour installer la nouvelle plaque de cache orange à la place de l'ancienne.
7. Assurez-vous que la flèche indicatrice sur le boîtier du moteur pointe dans la plage « Distance » sur l'arrière du couple moteur. Si ce n'est pas le cas, faites pivoter le couple moteur à l'aide de la clef à molette incluse comme illustré jusqu'à ce que la flèche pointe dans la plage de distance. Cela vous donne accès aux vis de serrage du couple moteur, après que le moteur soit installé sur le système de mise au point.

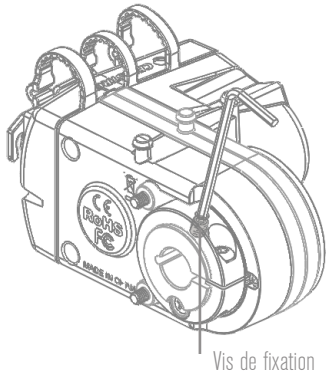


8. Desserrez les vis de serrage du couple moteur de quelques tours à l'aide de la clef hexagonale.

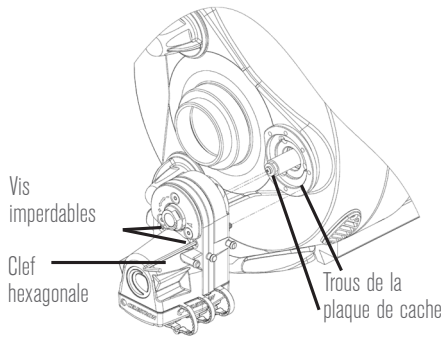
9. **POUR LES TÉLESCOPES DE 6" À 9,25" SEULEMENT:** Installez le manchon adaptateur dans le moteur de mise au point. Utilisez la vis du manchon adaptateur incluse pour fixer le manchon.



10. **POUR LES TÉLESCOPES DE 6" À 9,25" SEULEMENT:** Installez la vis de fixation dans le trou fileté dans le collier de serrage du moteur de mise au point à l'aide de la clef hexagonale incluse. Ne pas serrer la vis de fixation pour le moment, faites-la seulement tourner de quelques tours.



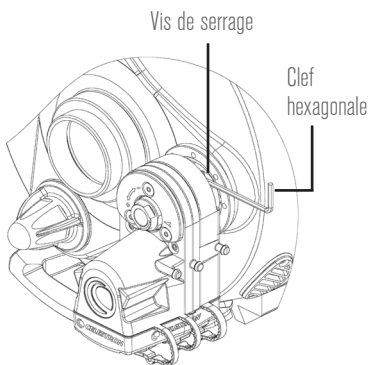
11. Placez le moteur de mise au point sur la molette de mise au point en cuivre. Orientez le moteur comme décrit ci-dessous. Assurez-vous que les deux vis imperdables dans le moteur de mise au point s'alignent sur les deux trous dans la plaque de cache orange comme décrit.



12. Utilisez la clef hexagonale incluse pour serrer les deux vis imperdables. Serrez chaque vis en alternance jusqu'à ce qu'elles soient complètement insérées dans la plaque de cache.

13. **POUR LES TÉLESCOPES DE 6" À 9,25" SEULEMENT:** Serrez la vis de fixation qui a été installée lors de l'étape 10. Si vous avez besoin de faire pivoter le couple moteur pour accéder à la vis de fixation, utilisez la clef comme indiqué dans l'étape 7.

14. Serrez la vis de serrage à l'aide de la clef hexagonale jusqu'à ce qu'elle soit complètement serrée. Si vous avez besoin de faire pivoter le couple moteur pour accéder à la vis de serrage, utilisez la clef comme indiqué dans l'étape 7.



**NOTE:** Si le moteur de mise au point empêche l'installation de la caméra, l'orientation de la monture du moteur peut pivoter. Cela peut être fait à l'aide des trous de montage situés sur le périmètre de la plaque de cache (étape 11), ou en faisant pivoter la plaque de cache en entier (étape 5).

### ALIMENTER LE MOTEUR DE MISE AU POINT

Vous disposez de trois manières d'alimenter le moteur de mise au point :

1. En utilisant une monture électronique de Celestron. Connectez le port AUX du moteur de mise au point à un port AUX sur la monture à l'aide du câble inclus.
2. Utilisez un port USB 3.0 ou USB 2.0 qui délivre au moins 900 mA. Branchez le moteur de mise au point avec un câble USB A à B (non inclus). Utilisez un câble de haute qualité, car sinon le moteur pourrait ne pas recevoir suffisamment d'énergie.
3. Utilisez un câble d'alimentation délivrant un courant d'au moins 1 A. Branchez la source d'alimentation au port CD 12 V sur le moteur de mise au point à l'aide d'un câble de 5,5 mm/2,1 mm qui est de pointe positive.

### CONTRÔLER LE MOTEUR DE MISE AU POINT AVEC UN CONTRÔLE À MAIN DE CELESTRON

Si vous utilisez une monture Celestron et que vous avez branché le dispositif à un port AUX, alors le moteur de mise au point peut être contrôlé avec le contrôle à main de la monture. Les contrôles à main NexStar+ (nécessite la version de micrologiciel 5.30+) ou StarSense (nécessite la version de micrologiciel 1.19+) peuvent être utilisés. Si votre micrologiciel n'est pas à jour, utilisez le programme Celestron Firmware Manager (CFM), disponible à l'adresse [celestron.com/CFM](http://celestron.com/CFM) pour le faire. Ce lien téléchargera le programme automatiquement. Les contrôles du moteur de mise au point se trouvent dans le contrôle à main en appuyant sur le bouton MENU, et en sélectionnant « Mise au point ».

### CONTRÔLER LE MOTEUR DE MISE AU POINT AVEC UN ORDINATEUR

Si vous utilisez une monture Celestron branchée à un port AUX, connectez le contrôle à main à l'ordinateur à l'aide d'un câble USB A vers mini B (non inclus). Une extrémité du câble se connecte au port USB mini B situé sur le dessous du contrôle à main, et l'autre extrémité se connecte à l'ordinateur. Une fois connecté, vous pouvez utiliser presque tous les logiciels d'astronomie tierce partie prenant en charge le contrôle de la mise au point à l'aide du pilote de monture Unified ASCOM de Celestron (téléchargeable sur [ascom-standards.org](http://ascom-standards.org)).

Si elle est branchée directement à un ordinateur via le port USB du moteur de mise au point, utilisez le moteur de mise au point avec un logiciel d'astronomie tierce partie en utilisant le pilote USB Focuser ASCOM de Celestron (téléchargeable sur la page du moteur de mise au point à l'adresse [celestron.com](http://celestron.com)).

Celestron met à votre disposition un logiciel pour PC Windows qui contrôle le moteur de mise au point sans nécessiter un pilote ASCOM. Le Programme utilitaire simple d'utilisation Celestron Focuser peut être téléchargé depuis la page du moteur de mise au point à l'adresse [celestron.com](http://celestron.com). Le moteur de mise au point peut également être contrôlé avec le programme PWI de Celestron.

Pour plus d'informations, téléchargez le mode d'emploi complet depuis la page du moteur de mise au point à l'adresse [celestron.com](http://celestron.com)



**Remarque relative à la FCC:** Cet équipement a été testé et déclaré conforme aux limites d'un appareil numérique de classe B, conformément à la partie 15 des règles de la FCC. Ces limites sont conçues pour fournir une protection raisonnable contre les interférences nuisibles dans une installation résidentielle. Cet équipement génère et peut émettre des fréquences radio et, s'il n'est pas installé et utilisé conformément aux instructions du manuel, peut causer des interférences nuisibles aux communications radio. Cependant, il n'y a aucune garantie que des interférences ne se produiront pas dans une installation particulière. Si cet équipement cause des interférences nuisibles à la réception radio ou télévision, ce qui peut être déterminé en éteignant et

en rallumant l'équipement, l'utilisateur est encouragé à essayer de corriger l'interférence par une ou plusieurs des mesures suivantes:

- Réorienter ou déplacer l'antenne de réception
- Augmenter la distance entre l'équipement et le récepteur
- Connectez l'équipement à une prise ou à un circuit différent de celui du récepteur.
- Consulter le revendeur ou un technicien radio / TV expérimenté pour obtenir de l'aide

Ce produit est conçu et prévu pour être utilisé par des personnes âgées de 14 ans et plus.

©2019 Celestron • Tous droits réservés  
[celestron.com](http://celestron.com) • Torrance, CA 90503 U.S.A.  
[celestron.com/pages/technical-support](http://celestron.com/pages/technical-support)

0219  
 Imprimé en chine



# FOKUSSIERMOTOR FÜR SCT UND EDGEHD

## #94155-A Einrichtungsanleitung

Der Fokussiermotor ist mit allen Celestron SCTs ab 15,2 cm (6") bis 35,5 cm (14") Blendenöffnung kompatibel, die seit dem Jahr 2006 hergestellt wurden. Er ist mit 12,7 cm (5") SCTs oder älteren Modellen nicht kompatibel. Er ist mit allen EdgeHD-Teleskopen kompatibel. Er ist mit den 20,3 cm (8") und 36 cm Rowe-Ackermann Schmidt Astrograph-Modellen (RASA) sowie dem Celestron 17,8 cm (7") Maksutov-Cassegrain kompatibel. Der Fokussiermotor kann auch mit dem 28 cm (11") RASA verwendet werden, benötigt aber den Fokussierer-Nachrüstsatz für das RASA 11 (Nr. 94255).

Nur für 15,2 cm (6") Schmidt-Cassegrain-Teleskope: Der Off-Axis Guider (Nachführung außerhalb der Achse) (Nr. 93648) kann aufgrund mechanischer Einflüsse nicht verwendet werden, wenn der Fokussiermotor installiert wurde.

Diese Einrichtungsanleitung führt Sie durch die Installation und den grundlegenden Betrieb des Fokussiermotors. Die vollständige Bedienungsanleitung kann auf der Fokussiermotor-Webseite unter [celestron.com](http://celestron.com) heruntergeladen werden. Für das 36 cm RASA, siehe Anweisungen „Fokussiermotor-Installation für das RASA 36 cm“ auf der Fokussiermotor-Webseite unter [celestron.com](http://celestron.com).

### TEILELISTE

1. Fokussiermotorbaugruppe
2. Abdeckplatte, 6" bis 9,25" Abb. 1
3. Abdeckplatte, 11" und 14" Abb. 2
4. Adapterhülse
5. Adapterhülse-Schraube
6. Einstellschraube
7. AUX-Kabel
8. Inbusschlüssel
9. Schraubenschlüssel
10. Schraubendreher

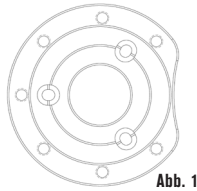


Abb. 1

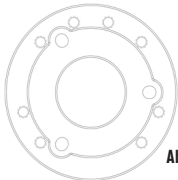
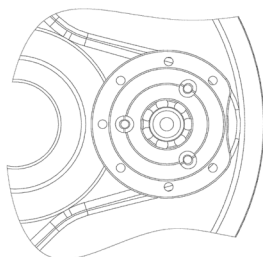


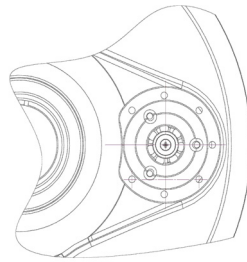
Abb. 2

### AUFBAU

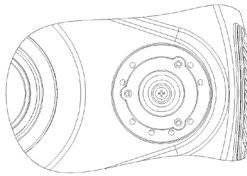
1. Entfernen Sie die Gummiabdeckung vom Fokussierknopf des Teleskops. Wenn Sie sie nicht einfach abziehen können, verwenden Sie einen Schlitzschraubendreher oder ein anderes Werkzeug, um die Gummiabdeckung herauszuhebeln.
2. Lösen und entfernen Sie die 3 Schrauben auf der farbigen Abdeckplatte des Fokussierknopfs.
3. Entfernen Sie vorsichtig die farbige Abdeckplatte.
4. Stellen Sie fest, welche der beiden mitgelieferten Abdeckplatten für die Größe Ihres optischen Tubus geeignet ist, siehe Angaben in der Teilleiste.
5. Richten Sie die neue orangefarbene Abdeckplatte für die Größe Ihres optischen Tubus aus, wie unten dargestellt.



6" und 7"



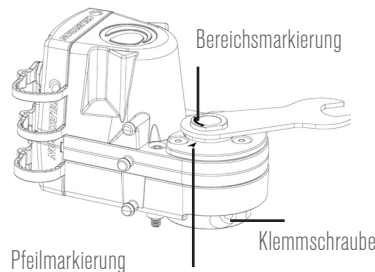
8" und 9,25"



11" und 14"

6. Installieren Sie die neue orangefarbene Abdeckplatte mit den zuvor entfernten drei Schrauben anstelle der alten Platte.

7. Überprüfen Sie, ob der Pfeil auf dem Motorgehäuse auf die Markierung des „Bereichs“ auf der Rückseite der Motorkupplung zeigt. Falls nicht, drehen Sie die Motorkupplung mit dem mitgelieferten Schlüssel, bis der Pfeil auf einen Abschnitt innerhalb des Bereichs zeigt. Dadurch ist der Zugriff auf die Klemmschraube des Motorkupplung möglich, nachdem der Motor auf dem Fokussierer installiert wurde.

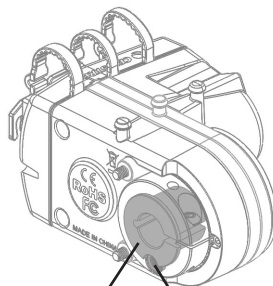


Pfeilmarkierung

Klemmschraube

8. Lösen Sie mit dem mitgelieferten Sechskantschlüssel die Klemmschraube des Fokussiermotors für ein paar Umdrehungen.

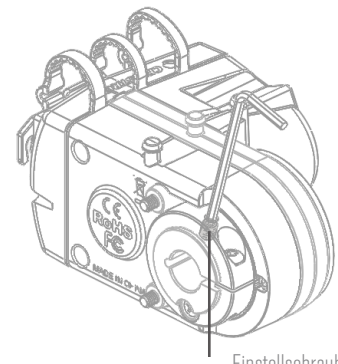
9. **NUR FÜR 6" BIS 9,25" TELESKOPE:** Bauen Sie die Adapterhülse in den Fokussiermotor ein. Sichern Sie die Hülse mit der mitgelieferten Adapterhülse-Schraube.



Adapterhülse

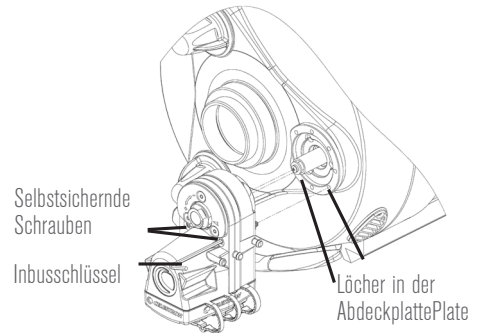
Adapterhülse-Schraube

10. **NUR FÜR 16" BIS 9,25" TELESKOPE:** Setzen Sie die Stellschraube in die Gewindebohrung der Spannmanschette des Fokussiermotors mit dem mitgelieferten Inbusschlüssel ein. Ziehen Sie die Einstellschraube noch nicht fest, sondern schrauben Sie sie nur in ein paar Umdrehungen hinein.



Einstellschraube

11. Setzen Sie den Fokussiermotor auf den Fokussierknopf aus Messing. Richten Sie den Motor wie unten abgebildet aus. Stellen Sie sicher, dass Sie die zwei selbstsichernden Schrauben im Fokussiermotor mit den zwei Löchern in der orangefarbenen Abdeckplatte wie dargestellt ausrichten.



Selbstsichernde Schrauben

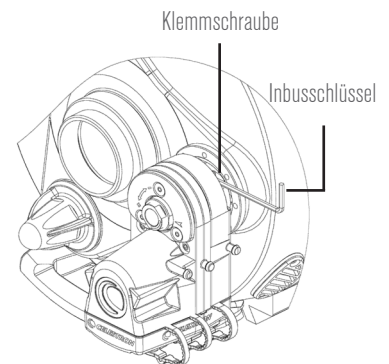
Inbusschlüssel

Löcher in der Abdeckplatte

12. Ziehen Sie die beiden selbstsichernden Schrauben mit dem mitgelieferten Inbusschlüssel fest. Ziehen Sie die einzelnen Schrauben abwechselnd fest, bis sie die Abdeckplatte vollständig halten.

13. **NUR FÜR 6" BIS 9,25" TELESKOPE:** Ziehen Sie die Einstellschraube fest, die in Schritt 10 installiert wurde. Wenn Sie die Motorkupplung für einen besseren Zugriff auf die Stellschraube drehen müssen, verwenden Sie den Schlüssel wie in Schritt 7 angegeben.

14. Ziehen Sie die Klemmschraube des Fokussiermotors mit dem Sechskantschlüssel vollständig fest. Wenn Sie die Motorkupplung für einen besseren Zugriff auf die Klemmschraube drehen müssen, verwenden Sie den Schlüssel wie in Schritt 7 dargestellt.



Klemmschraube

Inbusschlüssel

**HINWEIS:** Wenn der Fokussiermotor bei der Installation der Kamera stört, kann die Montagerichtung des Motors gedreht werden. Dies kann durch die Verwendung der anderen umliegenden Befestigungslöcher auf der Abdeckplatte (Schritt 11) oder durch Drehen der gesamten Abdeckplatte (Schritt 5) durchgeführt werden.

## STROMVERSORGUNG DES FOKUSSIERMOTORS

Es gibt drei Möglichkeiten, den Fokussiermotor mit Strom zu versorgen:

1. Verwenden Sie eine Computerhalterung von Celestron. Verbinden Sie den AUX-Port am Fokussiermotor über das mitgelieferte Kabel mit einem AUX-Port an der Halterung.
2. Verwenden Sie einen USB3- oder USB2-Port, der mindestens 900 mA liefert. Schließen Sie ein USB-A-auf-B-Kabel (nicht im Lieferumfang enthalten) an den Fokussiermotor an. Verwenden Sie ein qualitativ hochwertiges Kabel, andernfalls erhält der Motor eventuell nicht genug Strom.
3. Verwenden Sie eine Gleichstromquelle, die mindestens 1 A liefern kann. Verbinden Sie die Stromquelle über ein 5,5 mm/2,1 mm-Kabel (die Spitze ist der Pluspol) mit der 12-V-Buchse.

## STEUERUNG DES FOKUSSIERMOTORS MIT EINER HANDSTEUERUNG VON CELESTRON

Wenn Sie eine Halterung von Celestron verwenden und sie an einen AUX-Anschluss angeschlossen haben, kann der Fokussiermotor über die Handsteuerung der Halterung gesteuert werden. Es kann entweder die Handsteuerung NexStar+ (ab Firmwareversion 5.30+) oder StarSense (Firmwareversion 1.19+) verwendet werden. Wenn Ihre Firmware nicht aktuell ist, verwenden Sie zum Aktualisieren das Programm Firmware-Manager (CFM) von Celestron, das unter [celestron.com/CFM](http://celestron.com/CFM) erhältlich ist. Das Programm wird über den Link automatisch heruntergeladen. Die Steuerelemente des Fokussiermotors finden Sie auf der Handsteuerung, indem Sie die MENÜ-Taste drücken und „Fokussierer“ auswählen.

## STEUERUNG DES FOKUSSIERMOTORS MIT EINEM COMPUTER

Wenn Sie eine Halterung von Celestron verwenden und sie mit einem AUX-Anschluss verbinden, schließen Sie die Handsteuerung über ein USB-A-auf-Mini-B-Kabel (nicht im Lieferumfang enthalten) an den Computer an. Schließen Sie ein Ende des Kabels an den USB-Mini-B-Anschluss auf der Unterseite der Handsteuerung und das andere Ende an den Computer an. Sobald die Verbindung hergestellt wurde, können Sie fast die gesamte Astronomie-Software von Drittanbietern verwenden, bei der die Fokussiersteuerung über die Einheitstreiber der ASCOM-Halterung von Celestron erfolgt (Herunterladen von [ascom-standards.org](http://ascom-standards.org)).

Bei direktem Anschluss an einen Computer über den USB-Anschluss des Fokussiermotors können Sie den Fokussiermotor mit Astronomie-Software von Drittanbietern einsetzen, indem Sie den USB ASCOM-Treiber des Fokussierers von Celestron verwenden (herunterladen auf der Fokussiermotorseite unter [celestron.com](http://celestron.com)).

Celestron bietet auch kostenlose Windows-PC-Software zur Steuerung des Fokussiermotors, ohne dass ein ASCOM-Treiber notwendig ist. Das einfache Fokussier-Dienstprogramm von Celestron kann auf der Fokussiermotorseite unter [celestron.com](http://celestron.com) heruntergeladen werden. Der Fokussiermotor kann auch mit dem PWI-Programm von Celestron gesteuert werden.

Laden Sie für weitere Informationen die vollständige Bedienungsanleitung auf der Fokussiermotorseite unter [celestron.com](http://celestron.com) herunter



**FCC HINWEIS:** Dieses Gerät wurde getestet und entspricht den Grenzwerten für digitale Geräte der Klasse B in Übereinstimmung mit Artikel 15 der FCC-Bestimmungen. Diese Grenzwerte sollen einen angemessenen Schutz gegen nachteilige Störungen in häuslichen Installationen bieten. Dieses Gerät verursacht und verwendet Energie im Radiofrequenzbereich und kann auf solchen Frequenzen ausstrahlen. Falls es nicht in Übereinstimmung mit den Anweisungen installiert und verwendet wird, kann es Störungen bei Funkkommunikation verursachen. Dennoch gibt es keine Garantie, dass bei einer bestimmten Installation keine Störungen auftreten können. Wenn dieses Gerät schädliche Störungen für den Radio- oder TV-Empfang erzeugt, die durch das Aus- oder Einschalten des Geräts ermittelt werden können, sollte der Anwender versuchen, die Störungen durch

eine oder mehrere der folgenden Maßnahmen zu beheben:

- Richten Sie die Empfangsantenne neu aus oder ändern Sie ihre Position.
- Vergrößern Sie den Abstand zwischen Gerät und Empfänger.
- Schließen Sie das Gerät an eine Steckdose an, die nicht an den Stromkreis des Empfängers angeschlossen ist.
- Wenden Sie sich an den Händler oder einen erfahrenen Radio-/Fernsehtechniker.

Dieses Produkt wurde für den Gebrauch durch Personen von 14 Jahren oder älter entworfen und bestimmt.

© 2019 Celestron • Alle Rechte vorbehalten  
[celestron.com](http://celestron.com) • Torrance, CA 90503 U.S.A.  
[celestron.com/pages/technical-support](http://celestron.com/pages/technical-support)  
0519  
Gedruckt in China

## ITALIANO



# MOTORE PER FUOCO

## Per SCT & EDGEHD

#94155-A - Guida alla configurazione

Il motore di messa a fuoco è compatibile con tutti i telescopi SCT Celestron da 6" a 14" di apertura prodotti a partire dall'anno 2006; non è compatibile con modelli SCT da 5" o modelli più vecchi. È compatibile con tutti i telescopi EdgeHD. È compatibile con i modelli di astrografo da 8" e 36 cm Rowe-Ackermann Schmidt (RASA) e i modelli Maksutov-Cassegrain da 7" Celestron. Il motore di messa a fuoco può inoltre essere utilizzato con il modello RASA da 11", ma necessita del kit retrofit per focheggiatore per RASA 11 (#94255).

Solo per i telescopi Schmidt-Cassegrain da 6", non è possibile utilizzare la guida fuori asse (#93648) quando è installato il motore di messa a fuoco a causa di impedimenti meccanici.

La presente guida di configurazione aiuta l'utente nelle fasi di installazione e funzionamento di base del motore di messa a fuoco. Il manuale d'istruzioni completo è disponibile sulla pagina web del motore di messa a fuoco su [celestron.com](http://celestron.com). Per il modello RASA da 36 cm, consultare le istruzioni "Installazione del motore di messa a fuoco per RASA da 36 cm" disponibili sulla pagina web del motore di messa a fuoco su [celestron.com](http://celestron.com).

## ELENCO PARTI

1. Gruppo motore per fuoco
2. Piastra coperchio, da 6" a 9,25" Fig.1
3. Piastra coperchio, 11" e 14" Fig.2
4. Manicotto adattatore
5. Vite manicotto adattatore
6. Vite del set
7. Cavo AUX
8. Chiave esagonale
9. Chiave
10. Cacciavite

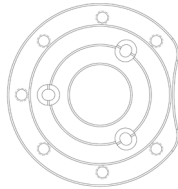


Fig. 1

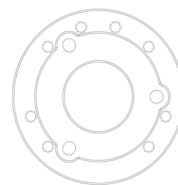


Fig. 2

## INSTALLAZIONE

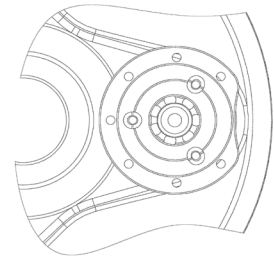
1. Rimuove la copertura di gomma dalla manopola del dispositivo di messa a fuoco del telescopio. Se non è possibile basta estrarla, usare un cacciavite a testa piatta o altro attrezzo per rimuovere la copertura di gomma.

2. Allentare e rimuovere le 3 viti sulla copertura del dispositivo di messa a fuoco.

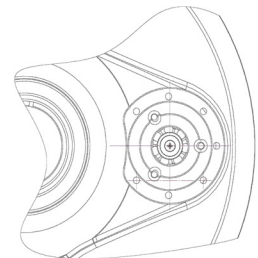
3. Rimuovere con attenzione la piastra della copertura.

4. Identificare quale delle due piastre di copertura fornite è per le dimensioni del proprio tubo ottico come indicato nella lista parti.

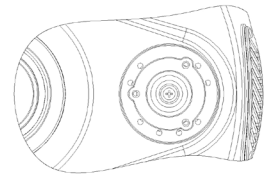
5. Orientare la nuova piastra di copertura arancione per le dimensioni del proprio tubo ottico come mostrato di seguito.



6" e 7"



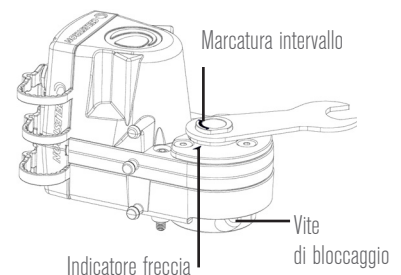
8" e 9,25"



11" e 14"

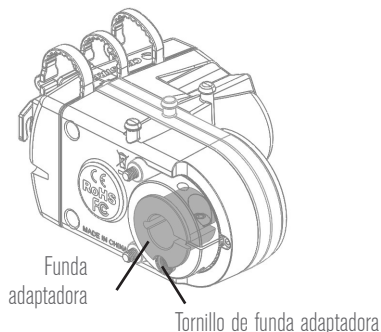
6. Riutilizzare le 3 viti rimosse in precedenza per installare la nuova piastra di copertura arancione al posto di quella vecchia.

7. Verificare se l'indicatore freccia sul all'alloggiamento del motore stia puntando nella marcatura "di intervallo" sul retro dell'accoppiamento del motore. Se non c'è, ruotare l'accoppiamento del motore usando la chiave fornita come mostrato nei punti freccia entro l'intervallo. Ciò consente di accedere alla vite di bloccaggio dell'accoppiamento del motore dopo che il motore è stato installato sul dispositivo di messa a fuoco.

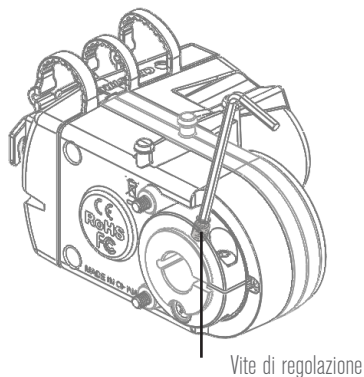


8. Allentare la vite di bloccaggio del motore per messa a fuoco usando la chiave esagonale fornita.

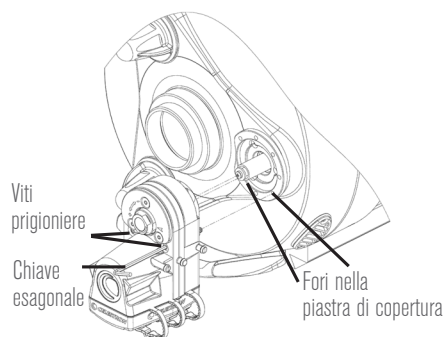
9. **SOLO PER TELESCOPI DA 6" A 9,25"**: Installare il manicotto adattatore nel motore per messa a fuoco. Utilizzare la vite del manicotto adattatore fornita per assicurare il manicotto.



10. **SOLO PER TELESCOPI DA 6" A 9,25"**: Inserire la vite di regolazione nel foro filettato nel collare di bloccaggio del motore per fuoco usando la chiave esagonale fornita. Non serrare ancora la vite di regolazione, fare solo alcuni giri



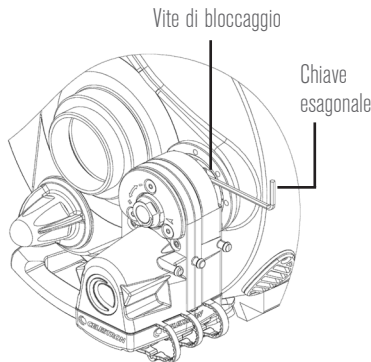
11. Porre il motore per fuoco sulla manopola di ottone del dispositivo di messa a fuoco. Orientare il motore come mostrato di seguito. Assicurarsi che le due viti nel motore per fuoco siano allineate con i due fori nella piastra di copertura arancione come mostrato.



12. Utilizzare la chiave esagonale fornita per serrare le 2 viti prigioniere. Alternare tra serrare ciascuna vite fino a quando sono completamente innestate con la piastra di copertura.

13. **SOLO PER TELESCOPI DA 6" A 9,25"**: Serrare la vite di regolazione che è stata installata al passo 10. Se è necessario ruotare l'accoppiamento del motore per ottenere migliore accesso alla vite di regolazione, usare la chiave come indicato al passo 7.

14. Serrare la vite di bloccaggio del motore per fuoco usando la chiave esagonale fino a quando non completamente serrata. Se è necessario ruotare l'accoppiamento del motore per ottenere migliore accesso alla vite di bloccaggio, usare la chiave come indicato al passo 7.



**NOTA:** Se il motore per fuoco interferisce con l'installazione della videocamera, l'orientamento del montaggio del motore può essere ruotato. Ciò può essere effettuato usando gli altri fori di montaggio nel perimetro della piastra di copertura (passo 11) o ruotando l'intera piastra di copertura (passo 5).

### ALIMENTAZIONE DEL MOTORE PER FUOCO

Ci sono tre modi per alimentare il motore per fuoco:

1. Utilizzare un supporto computerizzato Celestron. Collegare la porta AUX sul motore per fuoco a una porta AUX sul supporto usando il cavo fornito.
2. Usare una porta USB3 o una porta USB2 che fornisca almeno 900 mA. Collegare il motore per fuoco con un cavo USB A-B (non incluso). Usare un cavo di alta qualità o il motore non può ricevere potenza sufficiente.
3. Usare un alimentatore CC in grado di fornire almeno 1A. Collegare la sorgente di alimentazione al jack da 12V CC sul motore per fuoco usando un cavo da 5,5 mm/2,1 mm che è positivo.

### CONTROLLO DEL MOTORE PER FUOCO CON UN CONTROLLER MANUALE CELESTRON

Se si usa un supporto Celestron e si collega una porta AUX, il motore per fuoco può essere controllato dal controller manuale del supporto. Può essere usato sia il controller manuale NexStar+ (richiede versione firmware 5.30+) o il controller manuale StarSense (richiede versione firmware 1.19+). Se il proprio firmware non è aggiornato, usare il programma Celestron Firmware Manager (CFM) disponibile su [celestron.com/CFM](http://celestron.com/CFM) per aggiornarlo. Il link scaricherà il programma automaticamente. I controlli del motore per fuoco possono essere trovati nel controller manuale premendo il pulsante MENU e selezionando "Dispositivo di messa a fuoco".

### CONTROLLO DEL MOTORE PER FUOCO CON UN COMPUTER

Se si utilizza un supporto Celestron e lo si collega alla porta AUX, collegare il controller manuale al computer usando un cavo USB A-mini B (non incluso). Una estremità del cavo è collegato alla porta USB mini B sulla parte bassa del controller manuale, l'altra estremità è collegata al computer. Una volta collegato, è possibile usare la maggior parte dei software astronomici di terze parti che hanno il controllo del dispositivo di messa a fuoco usando il driver di supporto Celestron Unified ASCOM (download da [ascom-standards.org](http://ascom-standards.org)).

Se collegato direttamente a un computer attraverso la porta USB del motore per fuoco, usare il motore per fuoco con il software astronomico di terze parti usando il driver Celestron Focuser USB ASCOM (download dalla pagina motore per fuoco su [celestron.com](http://celestron.com)).

Celestron offre anche il software per PC Windows gratuito che controlla il motore per fuoco senza la necessità di un

driver ASCOM. Il semplice programma Celestron Focuser Utility può essere scaricato dalla pagina del motore per fuoco su [celestron.com](http://celestron.com). Il motore per fuoco può anche essere controllato con il programma Celestron PWI.

Per maggiori informazioni, scaricare il manuale di istruzioni completo dalla pagina del motore per fuoco su [celestron.com](http://celestron.com)



**NOTA FCC:** Questo dispositivo è stato testato ed è risultato conforme ai limiti imposti per i dispositivi digitali di Classe B, ai sensi della Parte 15 delle Norme FCC. Tali limiti sono stati ideati per fornire un'adeguata protezione nei confronti di interferenze dannose in installazioni residenziali. La presente apparecchiatura genera, utilizza e può irradiare energia in radio frequenza e, se non installata e utilizzata conformemente alle istruzioni, può causare interferenze dannose alle radiocomunicazioni. Tuttavia, non esiste alcuna garanzia che l'interferenza non si verifichi in una particolare installazione. Nel caso in cui la presente apparecchiatura causi interferenze dannose alla ricezione radio o televisiva, il che potrebbe essere determinato dall'accensione e dallo spegnimento dell'apparecchiatura, l'utente è incoraggiato a tentare di correggere l'interferenza mediante una o più delle misure seguenti:

- Riorientare o riposizionare l'antenna di ricezione.
- Aumentare la distanza tra l'apparecchiatura e il ricevitore.
- Collegare l'apparecchiatura a una presa su un circuito diverso da quello a cui è collegato il ricevitore.
- Collegare il dispositivo a una presa su un circuito diverso da quello a cui è collegato il ricevitore.

Questo prodotto è progettato per essere utilizzato da persone di età uguale o superiore ai 14 anni.

© 2019 Celestron • Tutti i diritti riservati.  
celestron.com • Torrance, CA 90503 U.S.A.  
[celestron.com/pages/technical-support](http://celestron.com/pages/technical-support)

0519  
Stampato in Cina





# MOTOR DE ENFOQUE

## Para SCT Y EDGEHD

#94155-A - Guía de instalación

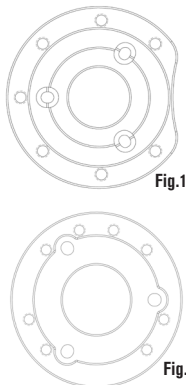
El motor de enfoque es compatible con todos los SCT de Celestron de 6" a 14" de apertura que se hayan fabricado desde el año 2006; no es compatible con SCT de 5" o modelos más antiguos. Es compatible con todos los telescopios EsgeHD. Es compatible con modelos Rowe-Ackermann Schmidt Astrograph (RASA) de 8" y 36cm, y el Maksutov-Cassegrain de 7" de Celestron. El motor de enfoque también puede usarse con el RASA de 11", pero precisa del Kit de adaptación de enfoque para el RASA 11 (#94255).

Solamente para telescopios Schmidt-Cassegrain de 6", la Guía de eje desviado (#93648) no puede usarse cuando el motor de enfoque esté instalado debido a interferencias mecánicas.

Esta guía de instalación le orientará en la instalación y el uso básico del motor de enfoque. Puede descargar el manual de instrucciones completo de la página del motor de enfoque en [celestron.com](http://celestron.com). Para el RASA de 36cm consulte las instrucciones «Instalación del motor de enfoque para RSA de 36 cm» que puede encontrar en la página web del motor de enfoque en [celestron.com](http://celestron.com).

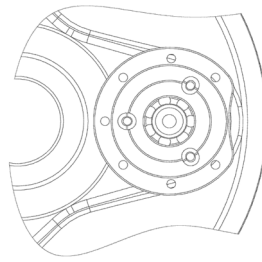
### LISTA DE PIEZAS

1. Estructura del motor de enfoque
2. Plancha de cubierta, 6" a 9,25" Fig.1
3. Plancha de cubierta, 11" y 14" Fig.2
4. Funda adaptadora
5. Tornillo de funda adaptadora
6. Tornillo de fijación
7. Cable AUX
8. Llave hexagonal
9. Llave
10. Destornillador

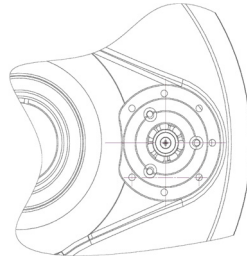


### INSTALACIÓN

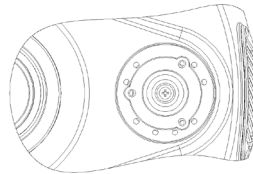
1. Retire la tapa de goma del mando de enfoque del telescopio. Si no la puede sacar directamente, use un destornillador plano u otra herramienta para separar la tapa de goma.
2. Afloje y saque los 3 tornillos de la plancha de cubierta del enfoque.
3. Saque cuidadosamente la plancha de cubierta.
4. Identifique cuál de las dos planchas de tapa incluidas sirve para el tamaño de su tubo óptico como se indica en la lista de piezas.
5. Oriente la nueva plancha de cubierta naranja para su tamaño de tubo óptico como se indica más adelante.



6" y 7"

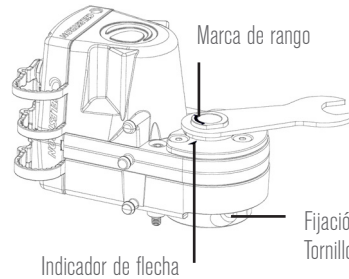


8" y 9,25"

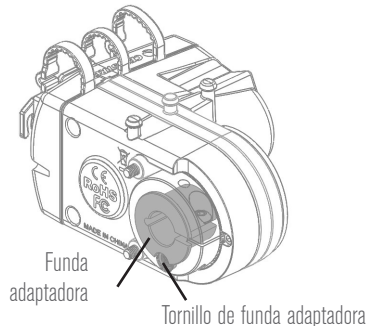


11" y 14"

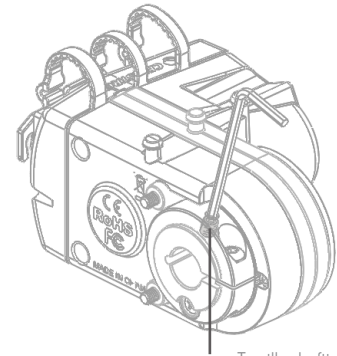
6. Vuelva a usar los 3 tornillos previamente retirados para instalar la nueva plancha de cubierta naranja en lugar de la antigua.
7. Compruebe que la indicación de flecha del chasis del motor esté orientada dentro de la indicación "rango" de la parte posterior de la fijación del motor. Si no lo está, gire la fijación del motor con la llave incluida como se indica hasta que la flecha se encuentre dentro del rango. Podrá acceder así al tornillos de fijación de la fijación del motor cuando se haya instalado el motor en el enfoque.



8. Afloje el tornillo de fijación del motor del enfoque algunas vueltas usando la llave hexagonal incluida.
9. SOLO PARA TELESCOPIOS DE 6" A 9,25" : Instale la funda adaptadora en el motor de enfoque. Use el tornillo de la funda adaptadora incluida para fijar la funda.

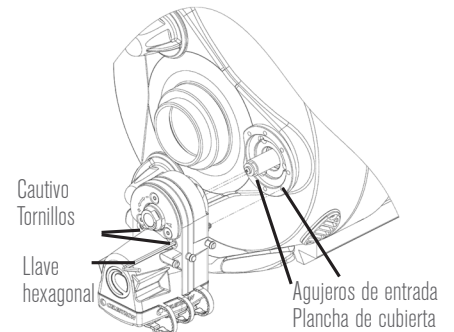


10. SOLO PARA TELESCOPIOS DE 6" A 9,25": Instale el tornillo en el agujero estriado de la abrazadera de fijación del motor de enfoque usando la llave hexagonal incluida. No apriete aún el tornillo, introdúzcalo solamente unas pocas vueltas.



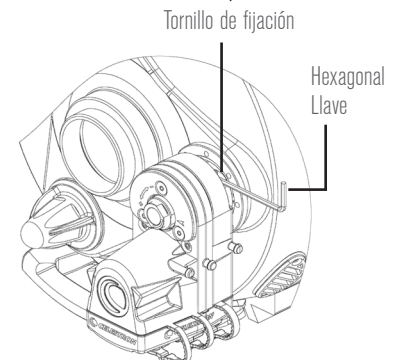
Tornillo de fijación

11. Ponga el motor de enfoque sobre el mando de enfoque de latón. Oriente el motor como se indica a continuación. Asegúrese de que los dos tornillos cautivos del motor de enfoque se alineen con los dos agujeros de la plancha de cubierta naranja como se indica.



12. Use la llave hexagonal incluida para apretar los 2 tornillos cautivos. Alterne apretando cada uno de los tornillos hasta que estén totalmente fijados a la plancha de cubierta.
13. SOLO PARA TELESCOPIOS DE 6" A 9,25": Apriete el tornillo instalado en el paso 10. Si necesita girar la fijación del motor para conseguir un mejor acceso al tornillo, use la llave como se indica en el paso 7.

14. Apriete el tornillo de fijación del motor de enfoque usando la llave hexagonal hasta que esté totalmente fijado. Si necesita girar la fijación del motor para conseguir un mejor acceso al tornillo de fijación, use la llave como se indica en el paso 7.



**NOTA:** Si el motor de enfoque interfiere con la instalación de la cámara, puede girar la orientación de montaje del motor. Puede hacerlo utilizando los otros agujeros de montaje del perímetro de la plancha de cubierta (paso 11), o girando la plancha de cubierta entera (paso 5).

## ALIMENTACIÓN DEL MOTOR DE ENFOQUE

Puede alimentar el motor de enfoque de tres formas distintas:

1. Use un soporte informatizado Celestron. Conecte el puerto AUX del motor de enfoque a un puerto AUX del soporte con el cable incluido.
2. Use un puerto USB3 o USB2 que proporcione como mínimo 900 mA. Conecte el motor de enfoque con un cable USB A-B (no incluido). Use un cable de alta calidad, o el motor podría no recibir la energía suficiente.
3. Use una fuente de alimentación CC que pueda proporcionar como mínimo 1A. Conecte la fuente de alimentación a la toma 12V CC del motor de enfoque con un cable de 5,5mm/2,1mm con punta positiva.

- Consultar al vendedor o aun técnico experimentado de radio/TV para obtener ayuda.

Este producto ha sido diseñado y está pensado para ser usado por personas de 14 años o más de edad.

©2019 Celestron • Todos los derechos reservados.  
celestron.com • Torrance, CA 90503 EE.UU.  
celestron.com/pages/technical-support

0519  
Impreso en China

## CONTROLAR EL MOTOR DE ENFOQUE CON UN CONTROLADOR MANUAL CELESTRON

Si usa un soporte Celestron conectado a un puerto AUX, el motor de enfoque puede controlarse con el controlador manual del soporte. Puede usar el controlador manual NexStar+ (precisa de firmware versión 5.30+) o el controlador manual StarSense (precisa de firmware versión 1.19+). Si el firmware no está actualizado, use el gestor de firmware Celestron (CFM) disponible en **celestron.com/CFM** para actualizarlo. El vínculo descargará automáticamente el programa. Los controles del motor de enfoque pueden encontrarse en el controlador manual pulsando el botón MENÚ y seleccionando «Enfoque».

## CONTROLAR EL MOTOR DE ENFOQUE CON UN ORDENADOR

Si usa un soporte Celestron conectado a un puerto AUX, conecte el controlador manual al ordenador con un cable USB A a mini-B (no incluido). Un extremo del cable se conecta al puerto mini B USB de la parte inferior del controlador manual, el otro extremo se conecta al ordenador. Cuando esté conectado, podrá usar casi cualquier software astronómico de terceros con control de enfoque usando el controlador de soporte ASCOM unificado de Celestron (descarga de **ascom-standards.org**).

Si conecta directamente al ordenador por el puerto USB del moto de enfoque, use el motor de enfoque con software astronómico de terceros usando el controlador ASCOM USB de enfoque Celestron (descarga de la página del motor de enfoque en **celestron.com**).

Celestron también ofrece software PC Windows gratuito que controla el motor de enfoque sin necesidad de controlador ASCOM. Puede descargar el programa de utilidad de enfoque Celestron sencillo de la página del motor de **encelestron.com**. El motor de enfoque también puede controlarse con el programa PWI de Celestron.

Para obtener más información, descargue el manual de instrucciones completo de la página del motor de enfoque en **celestron.com**



**NOTA FCC:** Este equipo ha sido probado y cumple con los límites de un dispositivo digital de Clase B, según el apartado 15 de las normas FCC. Estos límites están diseñados para proporcionar una protección razonable contra interferencias dañinas en una instalación doméstica. Este equipo genera, usa e irradia energía de radiofrecuencia y, si no se instala y utiliza de acuerdo con las instrucciones, puede provocar interferencias dañinas en comunicaciones por radio. Sin embargo, no existe ninguna garantía de que no se produzcan interferencias en una instalación concreta. Si este equipo causa interferencias dañinas en la recepción de radio o televisión, lo que puede determinarse apagando y encendiendo el equipo, se recomienda al usuario intentar corregir las interferencias con una o varias de las medidas siguientes:

- Reorientar o recolocar la antena receptora.
- Aumentar la separación entre el equipo y el receptor.
- Conectar el equipo a una toma de un circuito distinto al que esté conectado el receptor.